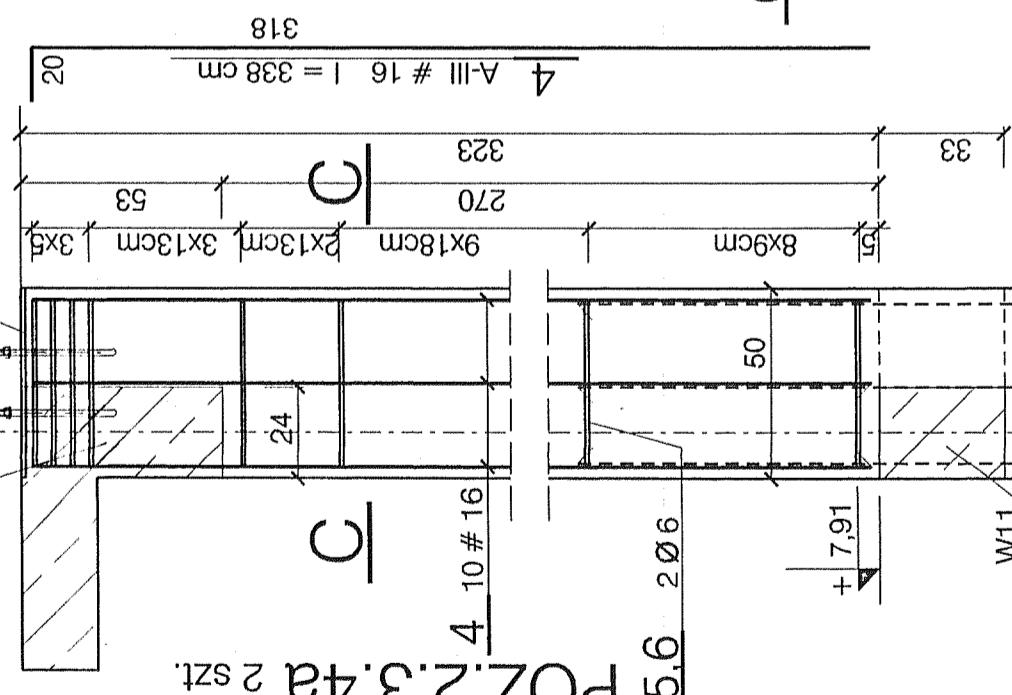


MARKA M1
WG RYS. NR 40

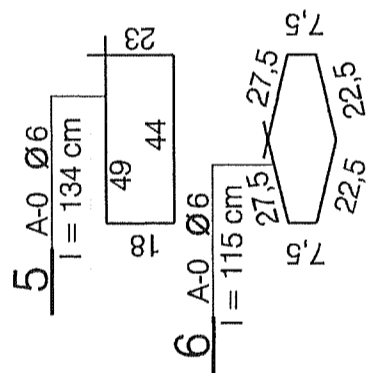
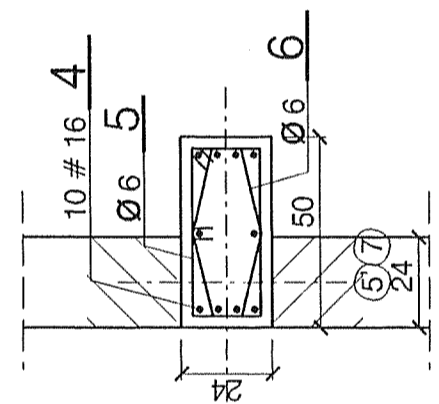
W12
W12a(dla 2.3.4a)

+11,14

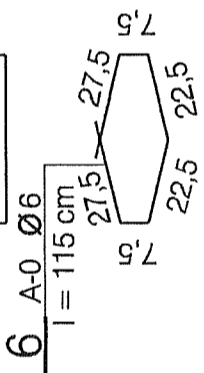


POZ.2.3.4 10 szt.
POZ.2.3.4a 2 szt.

C-C
POZ.2.3.4
POZ.2.3.4a



5 A-0 Ø6
l = 134 cm



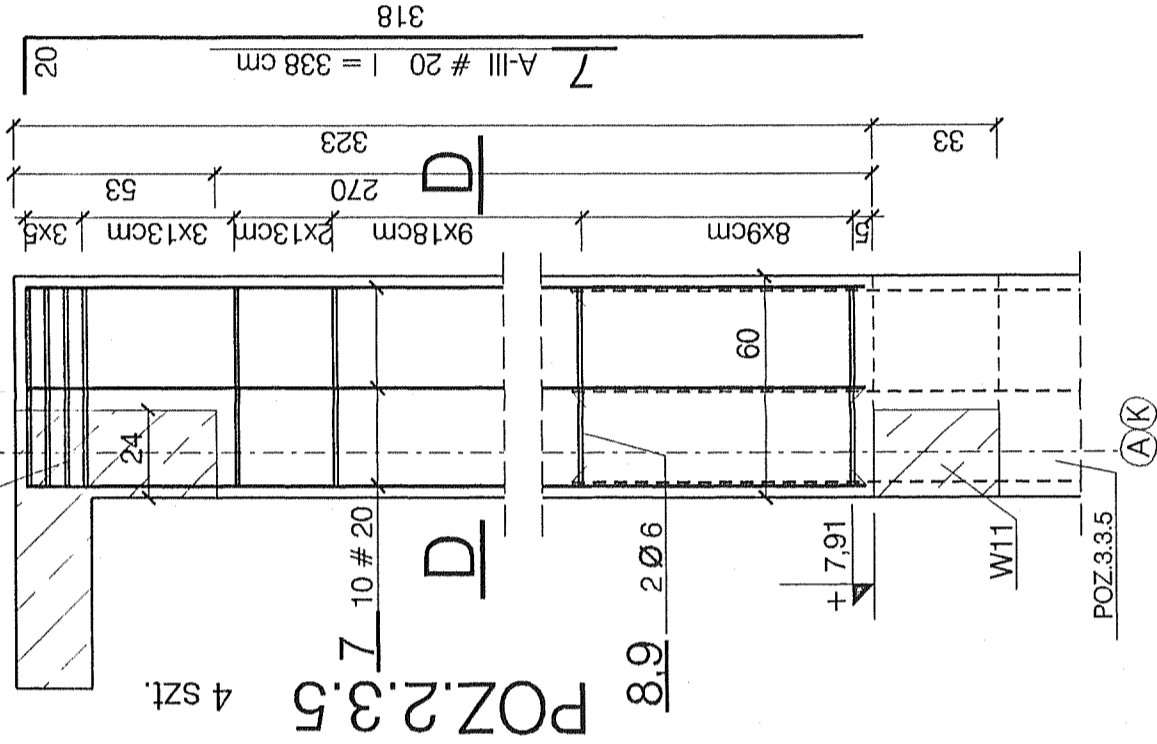
6 A-0 Ø6
l = 115 cm

POZ.3.3.4
POZ.3.3.4a
POZ.3.3.4b

POZ.3.3.5

W12

+11,14



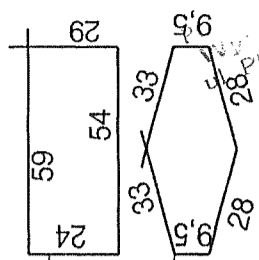
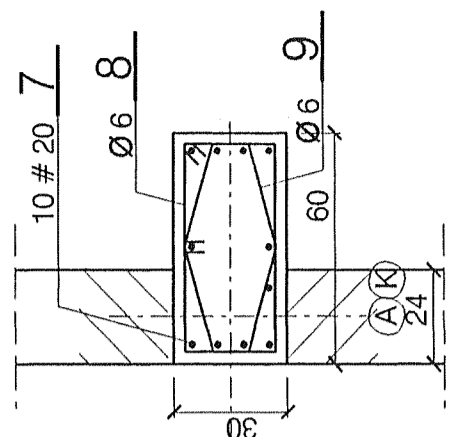
POZ.2.3.5 4 szt.

8.9 2 Ø6

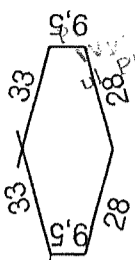
8 A-0 Ø6
l = 166 cm

9 A-0 Ø6
l = 141 cm

D-D
POZ.2.3.5



8 A-0 Ø6
l = 166 cm



9 A-0 Ø6
l = 141 cm

PROJEKTOWANO
PRACOWNIA PROJEKTOWA
Ryszard Klemiata
ul. Piłsudskiego 19
05-250 RADZYMIN


SKŁUPY POZ.2.3.4 ÷ 2.3.5

1 : 20

BETON B25
STAL A-III (34GS) A-0 (St0S)
OTULINA C_{nom} = 2,5 cm

WYKAZ ZBROJENIA NR 9

● MARKA M1 WG RYS. NR 40

		70-535 Szczecin ul. Osiek 9 tel. 81-20-158
OBIEKT	ROZBUDOWA BUDYNKU II LICEUM OGÓLNOKSZTAŁCĄCEGO	
ADRES	RADZYMIN, pow. wotomiński, ul. Konstytucji 3-go Maja 26	
PROJEKTOWAŁ:	IMIE I NAZWISKO	NR UPR.
OPRACOWAŁ:	mgr inż. R. Klemiata	258 / SZ / 87
SPRAWDZIŁ:	mgr inż. B. Zielińska	
BRANŻA:	mgr inż. A. Brodowski	107 / SZ / 85
STADIUM	Konstrukcja	DATA
	PBW	06.2006r
		RYŚ. NR
		28